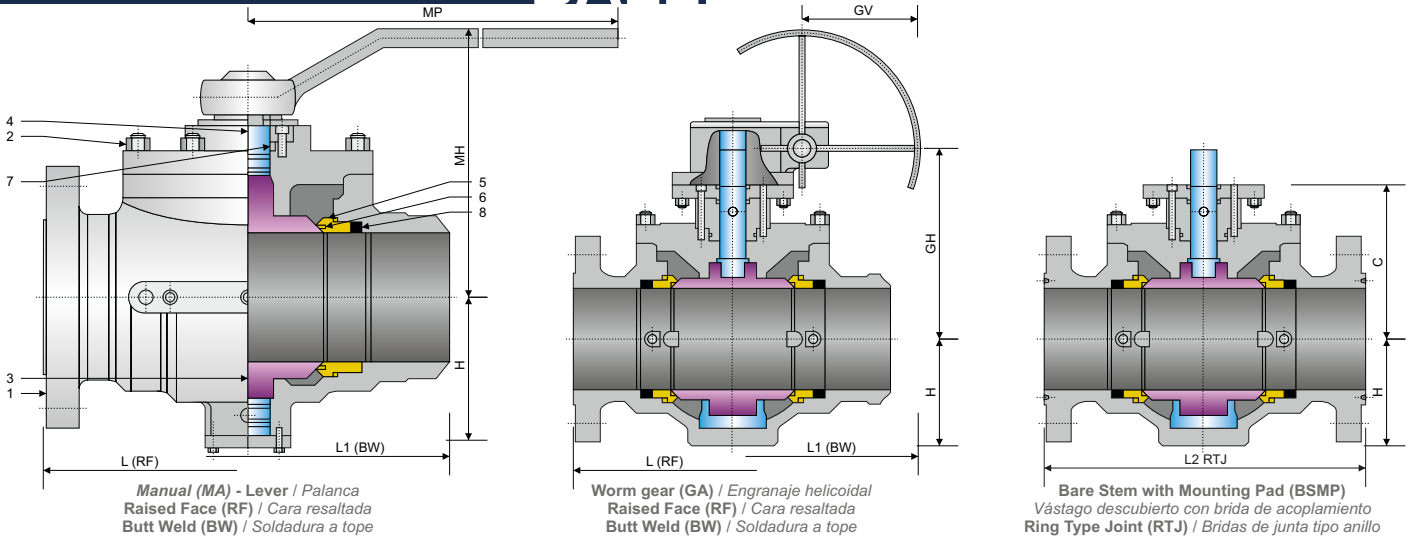


BALL VALVES / Válvulas de bola
TRUNNION
TOP ENTRY / Entrada superior
CLASS / Clase 900 - PN150 / PN160
Fig. 5TTF09

FULL BORE / Paso total

BALL



SPECIFICATIONS / Especificaciones

API / ASME

DESIGN Diseño	FACE TO FACE Cara a cara	CONNECTION END / Extremos		MATERIAL	TEST & CHECK Prueba y Verificación	FIRE TEST Prueba de fuego	SIZES Rango
		FLANGED Bridada	BUTT WELD Soldada a tope				
API 608	ASME B16.10	ASME B16.5	ASME B16.25	NACE MR0175	API 598	API 6FA API 607	1 1/2" - 36"
API 6D	API 6D	MSS SP-44			ASME B16.34		
ASME B16.34	ASME B16.10	ASME B16.47					

MAIN PARTS MATERIAL / Material de las piezas principales

Nº	PART NAME Nombre de pieza	CARBON STEEL Acero al Carbono	LOW TEMPERATURE STEEL Acero baja temperatura	STAINLESS STEEL Acero Inoxidable
1	Body / Cuerpo	A216 - WCB	A352 - LFB / A352 - LCC	A351 - CF8 / A351 - CF8M
2	Stud Nut / Tuerca Espárrago (1)	A193 - B7 / A194 - 2H	A320 - L7 / A194 - 4	A193 - B8 / A194 - 8
2	Stud Nut / Tuerca Espárrago (2)	A193 - BTM / A194 - 2H	A320 - L7 / A194 - 4	A193 - B8 / A194 - 8
3	Ball / Bola	A105 + ENP	A350 - LF2 + ENP	A182 - F304 / A182 - F316
4	Stem / Vástago (1)	A276 - 410 / A276 - 420	A350 - LF2 / A276 - 304	A276 - 304 / A276 - 316
4	Stem / Vástago (2)	17 - 4PH	For use at low temperatures resilient steels Usa a bajas temperaturas los aceros elásticos	A276 - 304 / A276 - 316
5	Seat / Asiento	A105 + ENP	A350 - LF2 + ENP	A182 - F304 / A182 - F316
6	Seat insert / Inserto de asiento	Standard: PTFE or Nylon - Special: Peek / Devlon / Viton / Estándar PTFE o Nilón - Especial: Peek / Devlon / Viton		
7	O-Ring	NBR or Viton / NBR o Viton		
8	Gasket / Junta	Graphite + Stainless Steel / Grafito + Acero Inoxidable		

MAIN EXTERNAL DIMENSIONS / Dimensiones externas principales

CLASS 900 - PN150 / PN160 (NPS 1 1/2" - 36")

DN (mm.)	NPS (in.)	Full bore / Paso total											TORQUE(Nm) Esf. torsión
		L (RF)	L1 (BW)	L2 (RTJ)	MA		GA		C	H	W / P (Kg.)		
					MH	MP	GH	GV					
40	1 1/2"	362	362	365	234	650	-	-	173	68	50	163	
50	2"	368	368	371	251	650	-	-	190	83	67	228	
65	2 1/2"	419	419	422	278	650	-	-	202	98	75	263	
80	3"	381	381	384	305	800	-	-	225	110	90	512	
100	4"	457	457	460	-	-	335	400	268	127	185	946	
150	6"	610	610	613	-	-	396	400	321	170	380	1784	
200	8"	737	737	740	-	-	436	500	361	225	620	4116	
250	10"	838	838	841	-	-	445	500	368	260	880	5910	
300	12"	965	965	968	-	-	535	500	460	310	1360	10137	
350	14"	1029	1029	1038	-	-	590	500	478	395	1910	14141	
400	16"	1130	1130	1140	-	-	625	600	513	450	2790	18866	
450	18"	1219	1219	1232	-	-	702	600	590	505	3740	22400	
500	20"	1321	1321	1334	-	-	801	600	665	565	4600	28544	
550	22"	1423	1423	1439	-	-	910	700	750	620	6150	42427	
600	24"	1549	1549	1568	-	-	953	700	793	660	7850	43276	
650	26"	1651	1651	1673	-	-	995	700	835	685	10900	48580	
700	28"	1753	1753	1775	-	-	1053	800	893	740	12500	60000	
750	30"	1880	1880	1902	-	-	1110	800	950	830	14150	76000	
800	32"	2032	2032	2054	-	-	1160	1000	1000	880	17100	90195	
850	34"	2159	2159	2188	-	-	1203	1000	1043	930	18570	100460	
900	36"	2286	2286	2315	-	-	1260	1000	1096	960	21000	131875	

Notes / Notas:

- Approximate weights / Pesos aproximados.
- Larger diameters on request / Diámetros superiores bajo petición.
- Other material on request / Otros materiales bajo petición.
- (1) Conventional type / Tipo convencional
- (2) Sulfur resistant / Resistente al azufre

UNITS / Unidades mm